



Безуплотнительная
конструкция

Бочковые насосы из полипропилена

Для нейтральных и слабоагрессивных жидкостей



- Безопасность
- Экономичность
- Качество
- Экологичность

Предназначены для перекачки как нейтральных так и высокоагрессивных жидкостей из бочек, контейнеров, и других ёмкостей в более мелкую тару.



Достоинства бочковых насосов

Преимущества

Экономичность
Быстрое соединение трубы с двигателем
Новое решение: Безуплотнительная конструкция



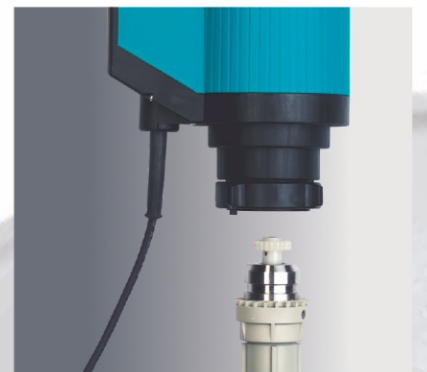
Плюсы в работе

Герметичное соединение - использование магнитной муфты
Легкий вес
Усиленный приводной вал
Легко очищается, промывается и собирается



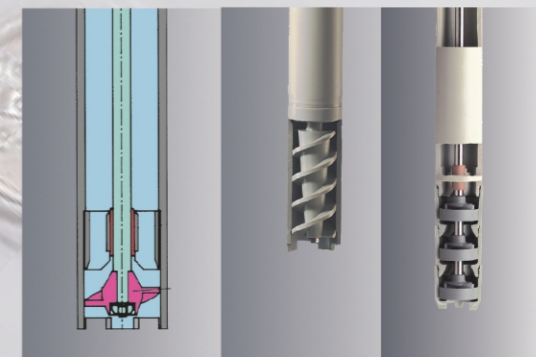
Эксплуатация

Экономия времени и денег
Надежность и высококачественные материалы
Простота и удобство работы
Универсальность конструкции



Преимущества для покупателя

Выгодное решение
Финансовая экономичность
Комплексные решения



...Щелочей.



Слабоагрессивных кислот...



Насосы из PP могут использоваться при перекачивании нейтральных жидкостей ...



Двигатели для труб

Трубы марки "Gruep rumpren" надежно работают без торцевого уплотнения и подходят практически ко всем жидкостям, в том числе и агрессивным. Трубы насоса изготовлены из различных материалов: PP, PVDF, ALU, NiRo. (техническая информация представлена в каталоге)

Преимущества насосов без уплотнений :

Легко разбирается и промывается
Наличие переливного отверстия
Снижен риск утечки жидкости
Допускается кратковременная работа " на сухую"

Преимущества насосов:

Все трубы насосов могут быть присоединены к любому двигателю. В зависимости от требований предъявляемых к насосу, Вы можете выбрать между А-аксиальным рабочим колесом, оно обеспечивает большую производительность, но меньший напор, R - радиальное рабочее колесо обеспечивает больший напор, но меньшую производительность и рабочее колесо S-винтовое обеспечивает перекачивание вязких жидкостей.



- **Электродвигатель**
- для жидкостей с низкой вязкостью.
- опция: USP - отключение при снятии напряжения.
- опция: SR - регулировка производительности.



- **Электродвигатель**
- мощный и долговечный
- быстрый и экономичный
- опция: USP - отключение при снятии напряжения
- опция: SP - регулировка производительности
- опция: брызгозащита IP54



- **Пневмодвигатель**
- регулировка скорости
- простота в обращении
- экономичный расход воздуха
- Малый вес



- **Электродвигатель**
- используется с насосами для вязких сред для насосов серии S 230V или 400V
- опция: взрывозащита Ex

Ваш выбор: Артикул:
Марка: p310-A 230V: 500-0017
 DL-PP-A-NiRo-1000: 670-0002
 DL-PP-R-HC-1000: 675-0006

ДВИГАТЕЛЬ	ТРУБА НАСОСА	1		2		3		4		5	
		DL-PP-A	DL-PP-R	DL-PP-S	DL-MP PP-A	DL-MP PP-R	DL-PP-A	DL-PP-R	DL-MP PP-A	DL-MP PP-R	
p310	Характеристика	A100	R100					A100	R100		
Мощность (W)	520	max	max					max	max		
Напряжение (V)	230 / 120	100	90					100	90		
Взрывозащита	IP 24	6	14					6	14		
USP*	опция	1,3	1,6					1,3	1,6		
		300	250					300	250		
Вес (kg)	3,5	1,5	1,5					1,5	1,5		
		50	50					50	50		
Артикул	500-00XX	670-000X	675-000X					670-00XX	675-00XX		
Напряжение (V)	230	NiRo HC	NiRo HC					NiRo HC	NiRo HC		
p310 (USP)	16	700	1 4	1 4				19 22	37 40		
p310-A	17	1000	2 5	2 5				20 23	38 41		
p310-A-SR	54	1200	3 6	3 6				21 24	39 42		

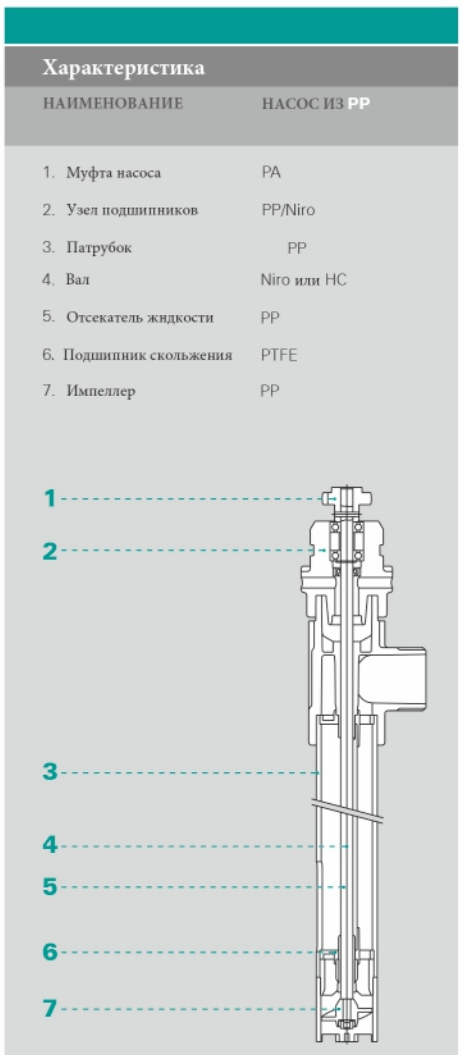
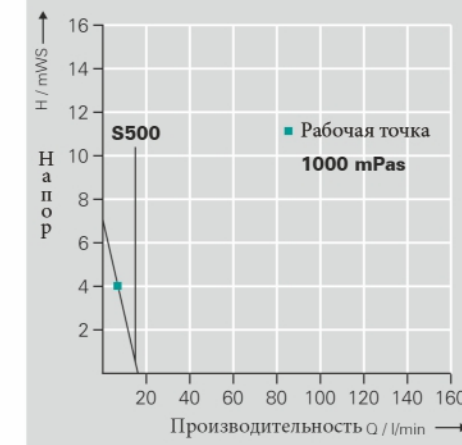
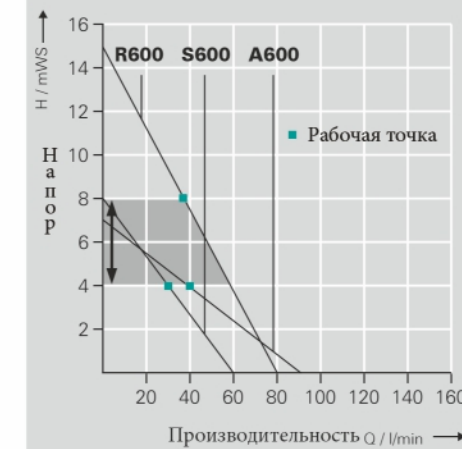
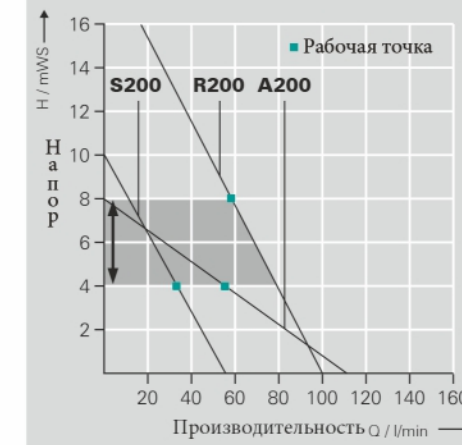
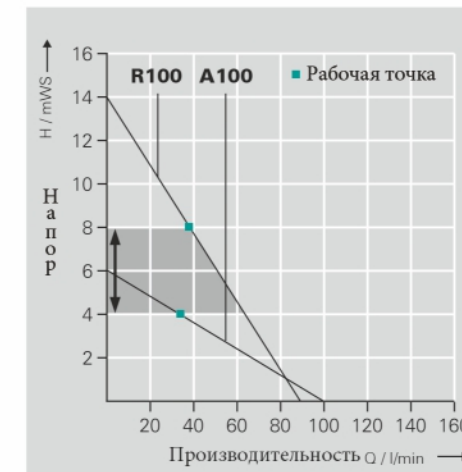
ДВИГАТЕЛЬ	ТРУБА НАСОСА	1		2		3		4		5	
		DL-PP-A	DL-PP-R	DL-PP-S	DL-MP PP-A	DL-MP PP-R	DL-PP-A	DL-PP-R	DL-MP PP-A	DL-MP PP-R	
p400	Характеристика	A200	R200	S200	A200	R200					
Мощность (W)	850	max	max	max	max	max					
Напряжение (V)	230 / 120	110	100	60	110	100					
Взрывозащита	IP 24	8	20	10	8	20					
USP*	опция	1,6	2	1,5	1,6	2					
		800	700	700	800	700					
Вес (kg)	4	1,5	1,5	1,5	1,5	1,5					
		50	50	50	50	50					
Артикул	500-00XX	670-000X	675-000X	670-00XX	670-00XX	675-00XX					
Напряжение (V)	230	NiRo HC	NiRo HC	NiRo HC	NiRo HC	NiRo HC					
p400 (USP)	23	700	1 4	1 4	09 13	19 22			37 40		
p400-A	24	1000	2 5	2 5	19 14	20 23			38 41		
p400-A-SR	56	1200	3 6	3 6	11 15	21 24			39 42		

ДВИГАТЕЛЬ	ТРУБА НАСОСА	1		2		3		4		5	
		DL-PP-A	DL-PP-R	DL-PP-S	DL-MP PP-A	DL-MP PP-R	DL-PP-A	DL-PP-R	DL-MP PP-A	DL-MP PP-R	
d600	Характеристика	A600	R600	S600	A600	R600					
Мощность (W)	600	max	max	max	max	max					
Давление (bar)	3-7	90	80	60	90	80					
Расход воздуха (l/s)	10	6	11	6	6	11					
Вес (kg)	1,7	1,6	2	1,5	1,6	2					
		800	700	700	800	700					
Артикул		1,5	1,5	1,5	1,5	1,5					
		50	50	50	50	50					
Артикул	520-0016	670-000X	675-000X	670-00XX	670-00XX	675-00XX					
		NiRo HC	NiRo HC	NiRo HC	NiRo HC	NiRo HC					
d600	700	1 4	1 4	09 13	19 22	37 40					
	1000	2 5	2 5	19 14	20 23	38 41					
	1200	3 6	3 6	11 15	21 24	39 42					

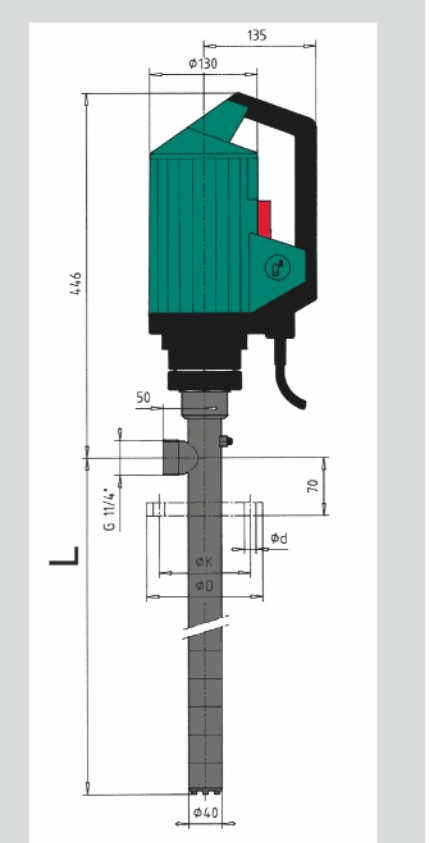
ДВИГАТЕЛЬ	ТРУБА НАСОСА	1		2		3		4		5	
		DL-PP-A	DL-PP-R	DL-PP-S	DL-MP PP-A	DL-MP PP-R	DL-PP-A	DL-PP-R	DL-MP PP-A	DL-MP PP-R	
pd500	Характеристика			S500							
Мощность (W)	см. ниже			max							
Напряжение (V)	230 / 400			60							
Взрывозащита	IP 54			6							
USP	Да			1,5							
				1500 (min 100)							
Вес (kg)	5			1,5							
				50							
Артикул				670-00XX							
				NiRo HC							
pd500-1 370W	500-0042			09 13							
				19 14							
pd500-3 370W	500-0039			11 15							

* USP: отключение при снятии напряжения

Другие параметры по запросу.



Жидкость поднимается центробежной силой, создаваемой валом и нижней части насоса при помощи имPELLера (7) и подается по трубе (3) к выходному отверстию.



Бочковые насосы из полипропилена

Для нейтральных и слабоагрессивных жидкостей



Для слабоагрессивных жидкостей

Вариант А, R Spalte 1-2, Seite 7



Для перекачивания и перемешивания

Серия MP

Вариант А, R Spalte 4, Seite 7



Для жидкостей max вязкости 1500 mPas

Вариант S

Spalte 3, Seite 7



DL-PP:

Для заправки и опорожнения бочек и других емкостей. Идеальный бочковой насос для большинства емкостей.
Тип А (аксиальное колесо) - для большей производительности.
Тип R (радиальное колесо) - для подъема жидкости на высоту до 25 метров.
Для полного опорожнения - обратный клапан.

Пример использования :
DL-PP-R-NC с двигателем р400.

* вал из Hastelloy (НС) Используется при перекачивание высокоагрессивных жидкостей.

DL-MP-PP:

Для перекачивания и перемешивания эмульсии, суспензии, дисперсии. В режиме "перемешивания" жидкость поступает через отверстия в трубе и обратно в емкость. После перемешивания трубу устанавливают в положение "насоса", отверстия перекрываются и насос работает в режиме перекачивания.

Пример использования :
Для смешивания DL-MP-PP-R и двигатель P400-A.

DL-PP-S:

Для перекачивания жидкостей max вязкостью до 1500 mPas.
Идеально сочетается с двигателями переменного тока.

Пример использования :
Рекомендуется использовать двигатель переменного тока с регулировкой скорости.

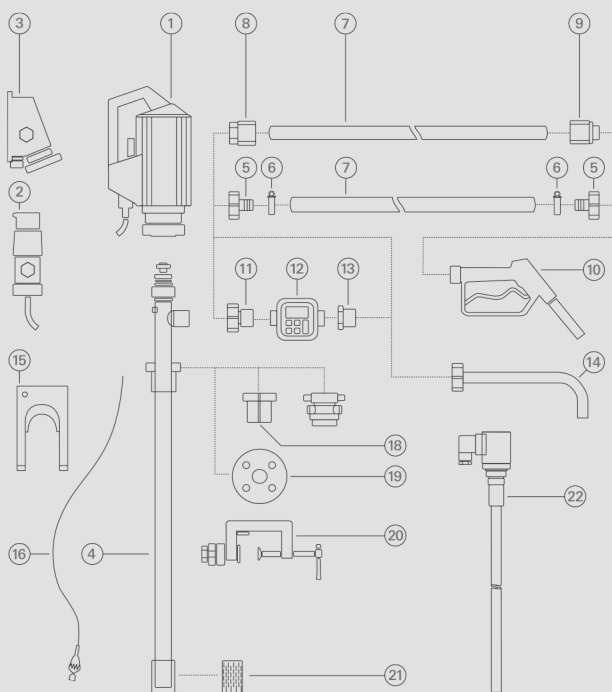
- Слабые растворы кислот
- Концентрированные щелочи и кислоты
- Красители
- Эмульсии
- Дисперсии
- Суспензии
- Косметика



Схема комплектующих насоса



Аксессуары для насоса



- 1 Двигатель
- 2 Штекер взрывозащищенный
- 3 Розетка взрывозащищенная
- 4 Труба насоса
- 5 Штуцер для шланга
- 6 Хомут для шланга
- 7 Рукав (шланг)
- 8/9 К-т быстрого соединения/разъединения рукава
- 10 Раздаточный пистолет
- 11 Присоединение расходомера (л)
- 12 Расходомер
- 13 Присоединение расходомера (п)
- 14 Сливная дуга
- 15 Настенный кронштейн
- 16 Кабель выравнивания потенциалов
- 17 Бочковой адаптор с защитой от утечек
- 18 Бочковой адаптор
- 19 Монтажный фланец
- 20 Устройство для крепления насоса на открытой емкости.
- 21 Нижний фильтр
- 22 Датчик уровня

Vertretung:

grün-pumpen gmbh
Otto-Schott Str. 19
D-97877 Wertheim
Telefon (09342) 9 35 16-0
Telefax (09342) 9 35 16-29
info@gruen-pumpen.de
www.gruen-pumpen.de

Handelsregister:
Reg. Gericht Mannheim
HRB 570326
Sitz der Gesellschaft:
Wertheim
Geschäftsführer:
Ralph Dostmann,
Dr. Thomas Sigel
USt.IdNr. DE 160765854


grün-pumpen
rausholen, was drin ist.